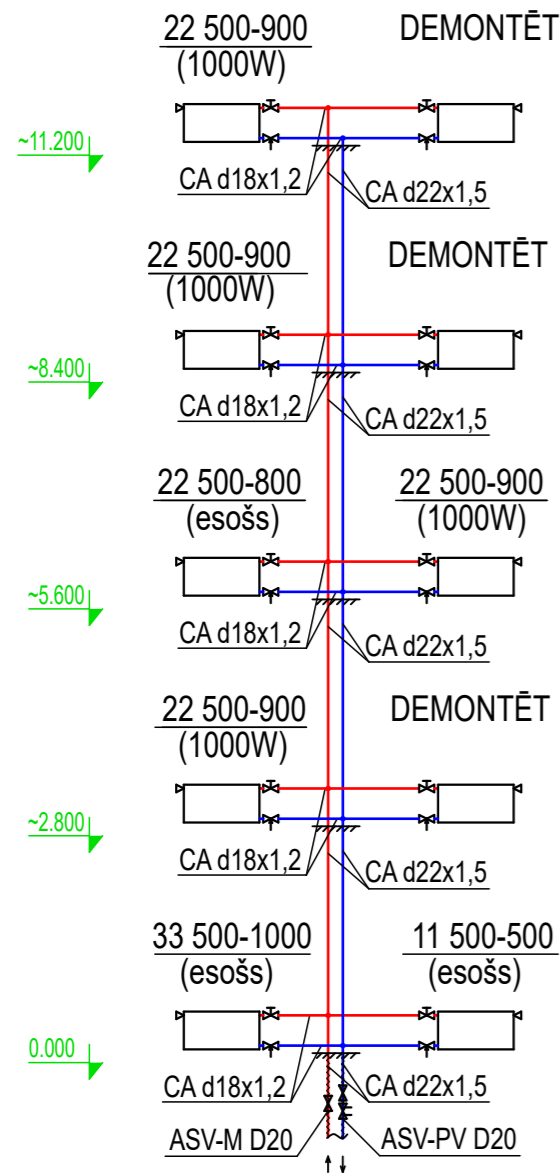
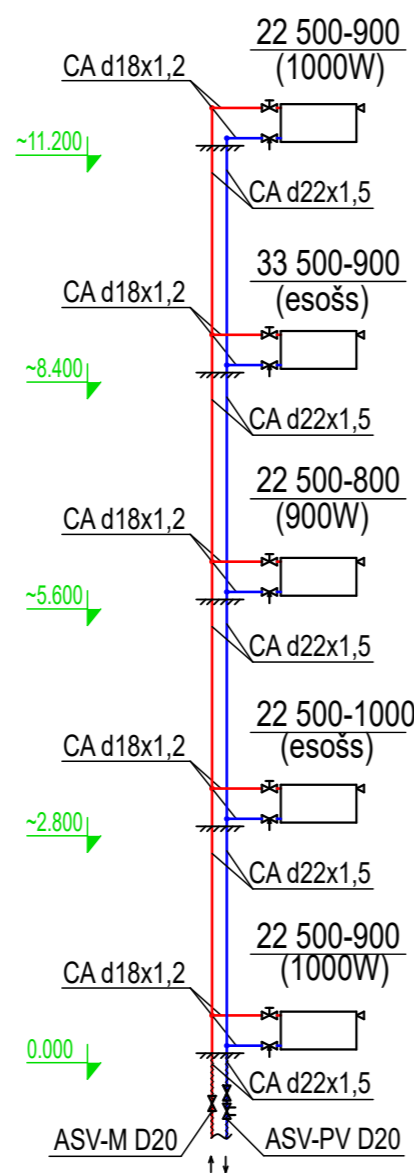


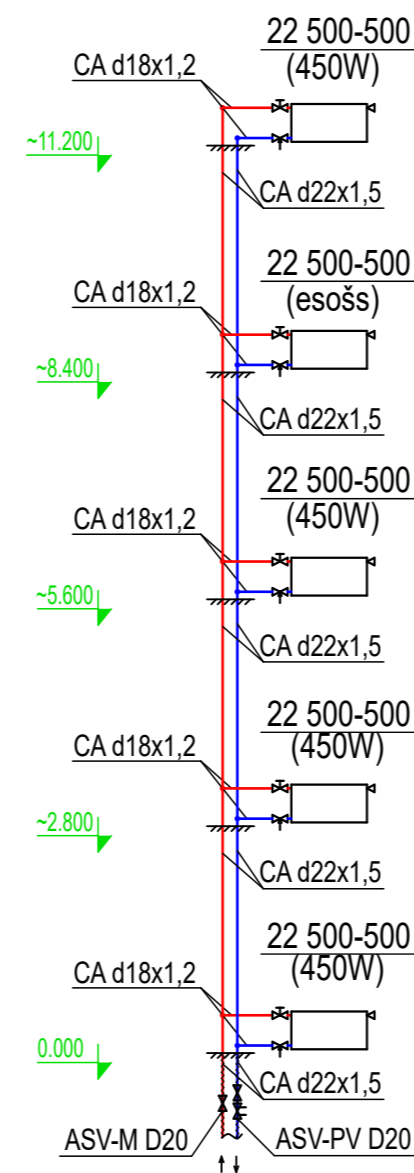
St. 1.21
(Qmax=4000W)



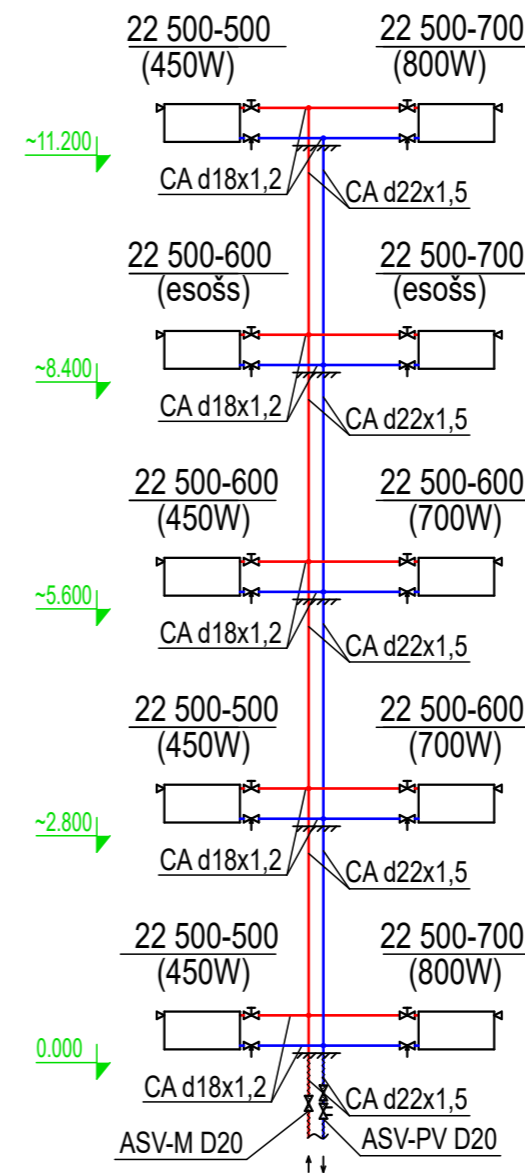
St. 1.22
(Qmax=2900W)



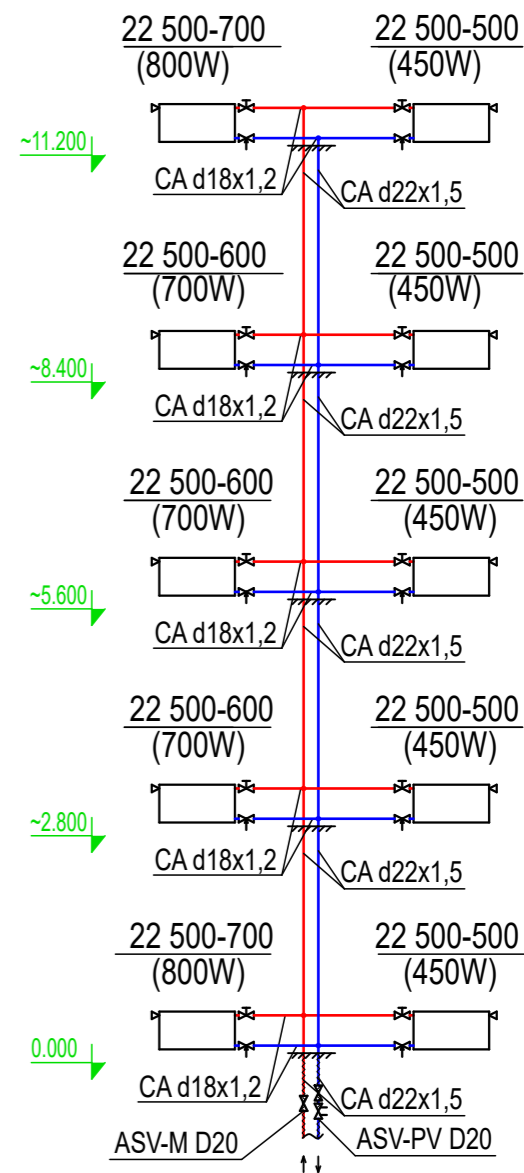
St. 1.23
(Qmax=1800W)



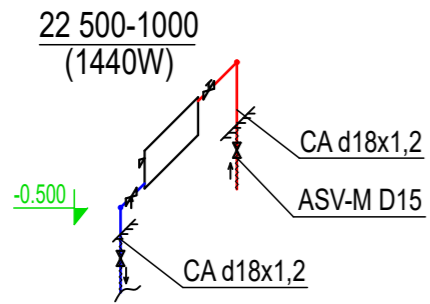
St. 1.25
(Qmax=4800W)



St. 1.26
(Qmax=5950W)



St. 1.24(k/t)
(Q=1440W)



Piezīmes:
Radiatoru pieslēgumam paredzēti uz pievada - termostatiskie ventiļi, uz atpakaļgaitas cauruļvada - regulējošie ventiļi.
Uz visiem radiatoru atpakaļgaitas stāvvadiem paredzēti balansēšanas ventiļi, ar pastāvīgu siltumnesēja spiediena kritumu.

Apzīmējumi:
— S1 — - projekt. siltumapgādes turpgaitas cauruļvads.
— S2 — - projekt. siltumapgādes atpakaļgaitas cauruļvads.
St. 2.3 — stāvvada kārtas numurs
— attiecīgā siltummezgla numurs

| | | | | | |
|---|----------------|---|---------|---------------------------|----------------|
| <p>SIA "Taikin Build" Reģ.Nr.40103363223 Būvkomersanta reģ.Nr.16292 Jur.adrese: Stiklu iela 16, Daugavpils e-pasts: taikin.build@gmail.com</p> | | Pasūtītājs: SIA "DMP" Reģ. Nr. 41503067922 18. novembra iela 37A, Daugavpils | | Pasūtījuma Nr. 26/2025 | |
| | | Daudzdzīvokļu dzīvojamās mājas Cialkovska ielā 12, Daugavpils energoefektivitātes paaugstināšana | | | |
| APKURE. STĀVVADU SHĒMA St.1.21 - St.1.26 | | | | | |
| AMĀTA NOSAUKUMS | VĀRDS, UZVĀRDS | PARAKSTS | DATUMS | ARHĪVA REĢISTRĀCIJAS NR. | RASĒJUMA MARKA |
| BŪVPR.AVK DAĻAS.VAD. | V.MAIŽĪTIS | | 07.2025 | | |
| IZSTRĀDĀJA | V.MAIŽĪTIS | | 07.2025 | | |
| | | | | 07/2025 | AVK |
| | | | | | BP |
| | | | | | B/M |
| | | | | | 12 |
| | | | | | AVK-12 |